

Электроприводы для систем
вентиляции и кондиционирования

ПАСПОРТ

R-BLE230

Электропривод реверсивный
для управления клапанами дымоудаления



1. Применение

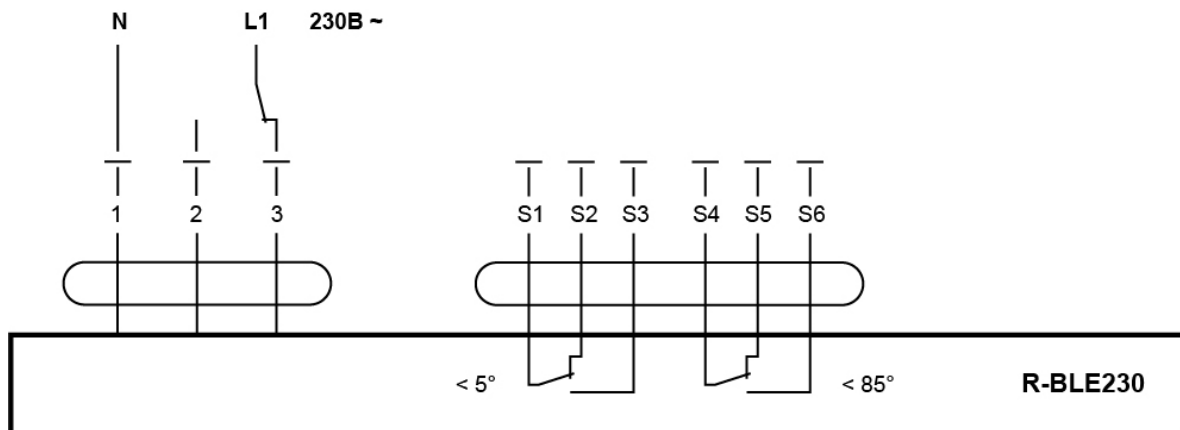
Электропривод R- BLE 230 без возвратной пружины для управления огнезащитными клапанами и клапанами дымоудаления небольших размеров установленными в системах вентиляции и кондиционирования. Электропривод предназначен для установки на противопожарных нормально-закрытых и дымовых клапанах систем противодымной вентиляции.


2. Принцип работы

Электропривод R-BLE230 управляется по двухпроводной схеме (Открыто/Закрыто). За счет надежной защиты привода от возможных перегрузок, он в течение длительного периода может быть под напряжением в финальных позициях.

Возможно ручное управление электроприводом с помощью металлического рычага, входящего в базовую комплектацию. Рычагом можно также тестировать клапан при отключенном питании.

[Схема подключения]



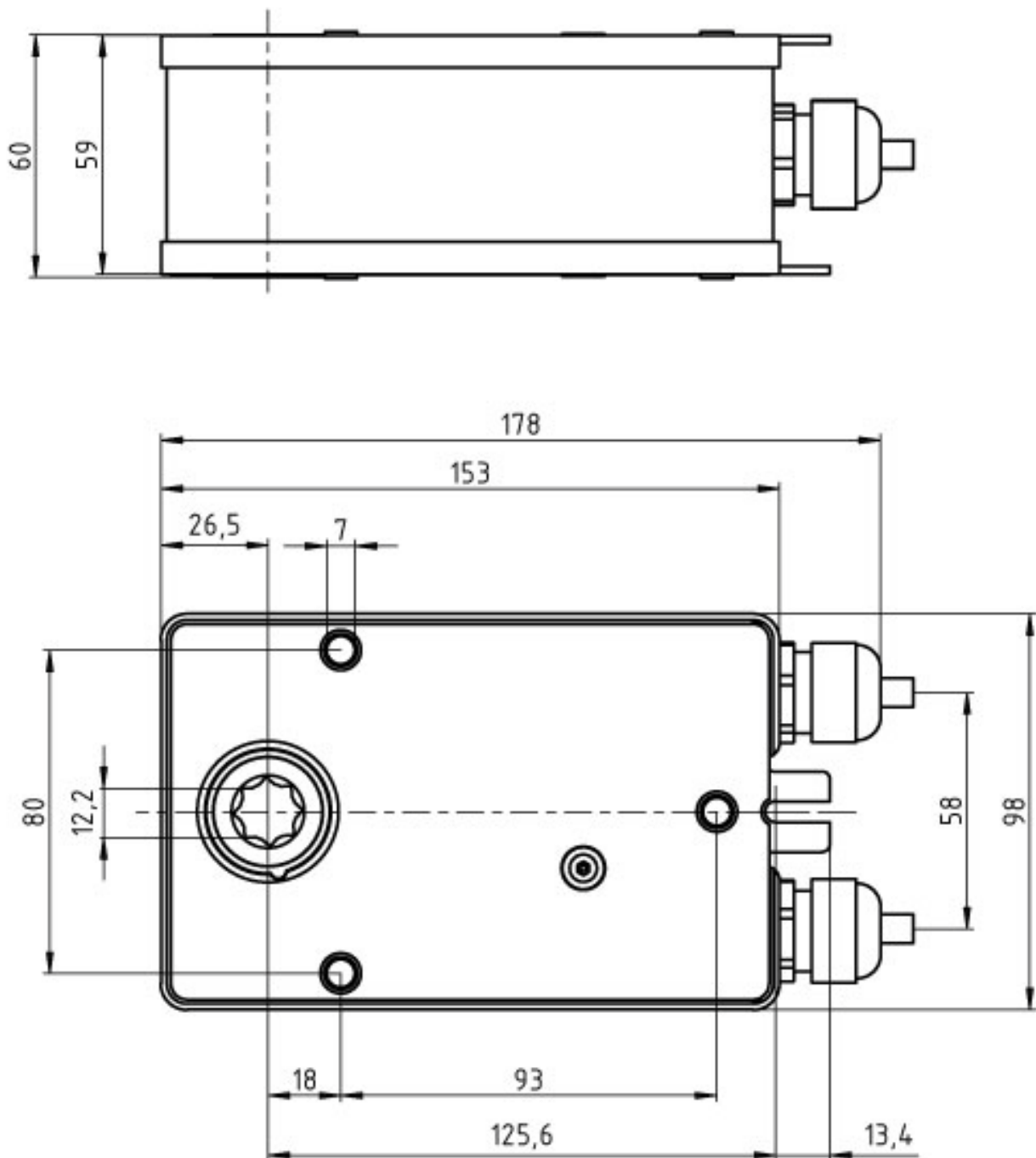
	<p>Примечание</p> <p>– Возможно параллельное подключение других электроприводов с учетом мощностей</p>
---	---

Примечание: Питание подавать только после установки электропривода на вал заслонки.

3. Технические характеристики

Электрические параметры	Напряжение питания	230 В ~ 50/60 Гц
	Диапазон номинального напряжения	198...264 В -
	Расчетная мощность	6 ВА
	Потребляемая мощность:	
	во время работы	5,06 Вт
	в состоянии покоя	0,86 Вт
	Соединение:	
	питание	1 м, 2 x 0.75 мм ²
	вспомогательные переключатели	1 м, 6 x 0.75 мм ²
	Вспомогательные переключатели	2 однополюсных с двойным переключением 1 мА...3 А, 5 В= ... 250 В ~
	точки переключения	<5° ... >85°
	точность сигнализации	± 2°
Функциональные данные	Крутящий момент	15 Нм
	Направление вращения	Выбирается установкой привода L (лево) / R (право)
	Угол поворота	Макс. 95°
	Ручное управление	Есть
	Передающее звено	12 x 12 мм (Возможно 10 мм с адаптером)
	Индикация положения	Механический указатель
	Время поворота	30с
	Уровень шума	Не более 55 дБ
	Класс защиты	II
	Степень защиты корпуса	IP54
Безопасность	Температура окружающей среды. Нормальная работа	-30 ... +50 °С
	Температура хранения	-40 ... +80 °С
	Техническое обслуживание	Не требуется
Размеры и вес	Размеры	На след. странице
	Вес	1600 г

4. Габаритные размеры



5. Замечания по безопасности



- Не разрешается применение электропривода в областях, выходящих за рамки, указанные в спецификации, особенно для применения на воздушных судах.
- Устройство может быть вскрыто только на заводе-изготовителе. Оно не содержит частей, которые могут быть переустановлены или отремонтированы эксплуатационными службами.
- Кабель не может быть отсоединен от устройства.
- При расчете крутящего момента необходимо учитывать данные изготовителя заслонки (площадь поперечного сечения, конструкцию, объект установки), а также условия воздушного потока.
- Устройство содержит электрические и электронные компоненты, в связи с чем недопустима утилизация вместе с бытовыми отходами. Необходимо соблюдать все действующие правила и инструкции, относящиеся к данной конкретной местности.

6. Сигнализация положений

Привод содержит два фиксированных микропереключателя для сигнализации конечных положений клапана.

Промежуточное положение заслонки клапана определяется по механическому указателю.

7. Техническое обслуживание

После монтажа, подключения и пуско-наладки электропривод не требует технического обслуживания.

При проведении каких-либо других сервисных работ необходимо в первую очередь отключить питание электропривода.

8. Хранение и транспортировка

Электропривод в упаковке изготовителя должен храниться в закрытом помещении при температуре воздуха $-40...+80$ °С и относительной влажностью не более 95%.

9. Комплект поставки

Электропривод	1 шт.
Ключ шестигранный	1 шт.
Руководство	1 шт.
Рычаг фиксатора	1 шт.
Адаптер переходной, для вала 10 x 10 мм	1 шт.
Механический указатель	1 шт.

10. Гарантия изготовителя

Изготовитель гарантирует работоспособность электропривода при соблюдении потребителем условий транспортирования, хранения, монтажа и эксплуатации.

Гарантийный срок эксплуатации – 36 месяцев.